

# Albyco



A RICOH Company

## Albyco C 80H Hydraulische stapelsnijder

- Programmeerbare, volledig hydraulische stapelsnijmachine
- Krachtig hydraulisch persmechanisme met elektronische, soepele drukregeling
- Snelle 160 mm/s, servomotor aangedreven elektromechanische achteraanslag
- Elektronische micronauwkeurige afstandsinstelling
- Snijlengte 80 cm, inlegdiepte 80 cm, stapelhoogte 10 cm



[www.Albyco.com](http://www.Albyco.com)

Een volledig hydraulische, robuuste stapelsnijder van 80 cm, ontworpen voor gebruik in digitale en offsetdrukkerijen.



A RICOH Company



#### Belangrijkste kenmerken Albyco C80:

- Programmeerbare, volledig hydraulische stapelsnijmachine
- Krachtig hydraulisch persmechanisme met elektronische, soepele drukregeling
- Snelle 160 mm/s, servomotor aangedreven elektro-mechanische achteraanslag
- Nauwkeurige, elektronische microfijne afstandinstelling
- Snijlengte 80 cm, inlegdiepte 80 cm, stapelhoogte 10 cm
- Duurzaam roestvrijstalen werkblad
- Breed werkblad van 1.640 mm
- Luchttafel op voor- en achtertafel voor eenvoudige positonering
- Geen sleuf op de achtertafel
- Lasersnijlijnindicatie met aan/uit-functie
- Heldere LED-verlichting van het werkgebied
- Veiligheidsvoorzieningen: noodknop op het voorpaneel, lichtlijnbeveiliging categorie 4, mespositieregeling, gelijktijdige activering van de snijcyclus met twee knoppen, veilige meswisselset met bescherming voor scherpe randen; beschermkappen op alle potentieel gevaarlijke zones, volledig afgedekte achter tafel, mechanisch bediend softpedaal voor voorklemmen
- Elektronisch gedetecteerde (microschakelaar) voor persbalk bescherming van metaal voor zachte materialen
- Laag energieverbruik en stille werking - motor draait alleen tijdens de snijcycli
- Eenvoudige toegang tot smeerpunten

#### Kenmerken van de programmamodule

- Touchpad met 10-inch kleuren LCD-scherm
- Tot 100 programma's met 100 sneden per programma, alfanumerieke programmanamen
- Programmeren tijdens het snijden (snijden en opslaan)
- Snelprogramma voor het snijden van visitekaartjes
- Rekenmachine
- Klok
- Programmeerbare klemkracht per snede
- Activering van de luchttafel via het touchpad
- Activering van de meswisselmodus via het touchpad
- Programmeerbaar uitwerpen van de papierstapel
- Instelbare melding voor meswisselinterval op het scherm
- Melding voor smeerinterval op het scherm
- Dagelijkse en totale teller van snijcycli
- Diagnostische modus voor het testen van schakelaars



# Specificaties



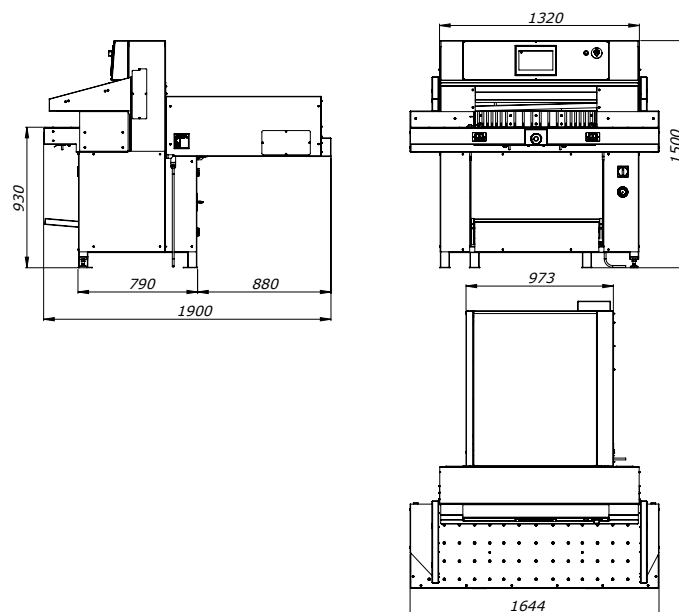
A RICOH Company

## Albyco C80 Elektrische stapelsnijder

Snijbreedte	800 mm
Inlegdiepte	800 mm
Snijhoogte	100 mm zonder persbalkbescherming
Kortste snede	25 mm zonder persbalkbescherming (50 mm met persbalkbescherming)
Lengte voorblad	650 mm
Breedte voorblad	1640 mm
Snij nauwkeurigheid	0,1 mm
Messenaandrijving	Hydraulisch
Messendiepteverstelling	Diepteverstelling aan de voorzijde van de machine met 3 bouten bovenop de messenbalk. Snel messen wisselen (circa 5 min.) met automatische uitschakeling bij het onderste dode punt
Messensnelheid	16 cycli/ minuut
Persbalk	Hydraulisch met vloeiende elektronische verstelling via het scherm
Klemkracht bereik persbalk	300 - 2000 daN
Achteraanleg	Servomotor aangedreven - elektronisch verstelbare positie via elektronische knop op het voorpaneel
Snelheid achteraanleg	160 mm/sec
Nettogewicht (kg)	Ca. 900 kg
Afmetingen BxDxH in mm	1644 x 1900 x 1500 Afmetingen na demontage van de voor- en achtertafel, 1320 x 790 x 1500 mm. Past dan door een deur van 80 cm breed.
Transportafmetingen in één stuk met verpakking	2050 x 1740 x 1730 mm
Voeding	EU-voeding: 3-fasen, 380-400V, 50Hz, 3,8 kW

Elke machine wordt geleverd met:

- 1 HSS-mes, geïnstalleerd in de machine
- 3 Snijlatten
- Metalen mesbescherming
- Gebruikershandleiding en overige documentatie (Engels)
- Meswisselset
- Houten aanstootblok



Albyco Nederland bv  
Takkebijsters 51-B  
NL-4817 BL Breda  
Nederland

[www.albyco.com](http://www.albyco.com)  
[sales@albyco.com](mailto:sales@albyco.com)

Tel. +31 (0)76 230 54 00