

# RIGO



A RICOH Company

## Rigo Superbind Quattro EVA perfectbinder, hotmelt

De Rigo Superbind Quattro EVA-perfectbinder is ontworpen om boekbinden efficiënter, sneller en betrouwbaarder te maken.

- In-line rillen
- Tot 420mm x 420mm
- Volledig geautomatiseerd
- Nauwkeurige verlijming met aparte compartimenten voor rug- en zijbelijming
- Instelbare via touchscreen
- Automatische boekuitworp



De machine is uit te breiden met talloze opties – zoals een ultrasone dubbele coversensor, een trilunit of zelfs Industry 4.0 remote service support – zodat deze optimaal kan worden afgestemd op uw behoeften.

[www.Albyco.com](http://www.Albyco.com)

# RIGGO



A RICOH Company

## Standaard functies:

- Variabele snelheid op basis van de taakvereisten
- Kantelbare freesunit
- Automatische wagenstart
- Papierstofafzuiging
- Omslagsensor
- 3~400V
- Aparte tank voor rug- en zijlijmen
- Boekuitwerpmodus instelbaar via touchscreen
- Instelbare boekpositionering via touchscreen (max. 10 mm)
- Instelbare lijmafsnijding via touchscreen
- Instelbare haaksheid van het boek via touchscreen
- Instelbare freesdiepte via touchscreen (0 - 3 mm) en inkeping
- Automatische omslagpositionering
- Automatische omslaginvoer met inline rillen
- Automatische instelling op basis van blokdikte (zijlijmen en rillen)
- Automatische boekuitworp naar een geavanceerde stapel-eenheid en instelbare snelheid van de transportband

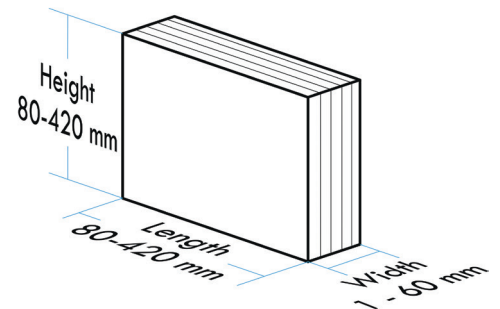
## Beschikbare opties:

- Ingebouwde jogger
- Ultrasonische dubbele-veldetectie
- Extra snijwiel (1 set)
- Lijmdampafzuiger
- Ondersteuning voor service op afstand, geschikt voor Industrie 4.0

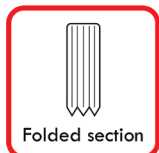
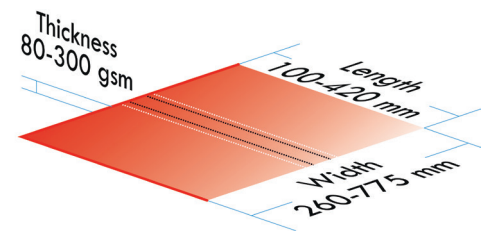
## Belangrijk:

Voor de werking van de machine is perslucht nodig. Een automatisch waterafvoersysteem wordt sterk aanbevolen. De compressor moet apart worden aangeschaft.

## Book size



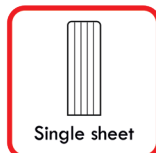
## Cover size



Folded section



Sewed book



Single sheet



Auto clamp start



Remote service support



Perfect binding



Adjustable nipping time (1-99 s)



Ultrasonic double sheet detector



Automatic Adjustable scoring



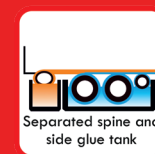
Cover feeding



Cover sensor



Tilttable & adjustable milling & notching 0 - 3 mm



Separated spine and side glue tank



Glue length regulation

# Specificaties



A RICOH Company

Afmetingen (LxBxH)	4.000x1.810x1.470 mm
Gewicht	2.000 kg
Bruto gewicht	2.500 kg
Aantal klemmen	4
Voeding	400 V/50 Hz +/- 10%
Nominale stroom (A)	3F + N + PE, 32 A, 5-polige stekker,
Vermogen	9 kW
Toevoer geperste luchttoevoer	6 bar
Geluidsniveau op positie van de gebruiker	82 dB(A)

## Boekblok:

Lengte van het gebonden document	430 mm
Dikte van het gebonden document, met rillen	4-65 mm
Dikte van het gebonden document, zonder rillen	1-60 mm

## Formaat van de cover/omslag

Lengte van de omslag	110-430 mm
Breedte van de omslag	260-770 mm
Dikte van de omslag, vel-dikte	80-350 g/m <sup>2</sup>
Stapelhoogte van de coverinvoer	100 mm

## Snelheid

Theoretisch aantal werkcycli (vooruit/achteruit/uur)	1.100
De echte productiviteit is afhankelijk van de werktijd van de operator, het type lijm en de documentdikte, evenals de eigenschappen van het gebruikte papier.	
Teller voor de bindcycli	Ja

## Pneumatisch klemstation

Instelbare klemdruk	1,2-4 bar
---------------------	-----------

## Freesunit

Bediening van de freesunit (frezen en kerven)	Elektrisch
Kantelbare freesunit	Ja
Lijmunit	0-3
Capaciteit EVA-systeem	4,5 l
Temperatuurbereik van het smelten van de lijm	140-220 °C
Lijmafsluiting	Ja
Stofzuigsysteem	Ja
Stofzuigen van papier	Automatisch
Cover/omslaginvoer	Automatisch

Het ontwerp en de specificaties kunnen zonder enige kennisgeving worden gewijzigd.

RIGO Ltd. excelleert op het gebied van metaalbewerking en biedt expertise in een scala aan processen, waaronder plaatbewerking, frezen en draaien. Deze precisietechnieken vinden brede toepassing in uiteenlopende industrieën, zoals automotive, bouw, elektronica en voedsel. Daarnaast onderscheidt RIGO Ltd. zich door zijn innovatieve aanpak bij het ontwerpen en produceren van gepatenteerde boekbindmachines, beschermd door patenten, die wereldwijd worden gedistribueerd.

Ref: RIGOSUPERBINDQUATTRO/202509/NL

**Albyco Nederland bv**  
**Takkebijsters 51-B**  
**NL-4817 BL Breda**  
**Nederland**

[www.albyco.com](http://www.albyco.com)  
[sales@albyco.com](mailto:sales@albyco.com)  
**Tel. +31 (0)76 230 54 00**